

# EUROPEAN PATENT OFFICE

## Patent Abstracts of Japan

PUBLICATION NUMBER : 2000247671  
PUBLICATION DATE : 12-09-00

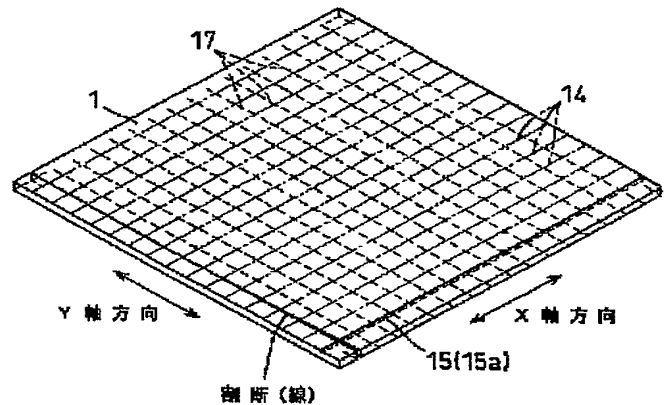
APPLICATION DATE : 04-03-99  
APPLICATION NUMBER : 11056744

APPLICANT : TAKATORI CORP;

INVENTOR : TONE YASUHIRO;

INT.CL. : C03B 33/09 B23K 26/00 B26F 3/00

TITLE : METHOD FOR CUTTING GLASS



**ABSTRACT :** **PROBLEM TO BE SOLVED:** To provide a method for cutting glass which obviates the occurrence of chipping, microcracking and cullet when cutting one sheet of glass into a multiplicity of small chip-like glass pieces and is capable of improving a yield by preventing the occurrence of the degradation in strength.

**SOLUTION:** The cutting of the glass is made by a stage of forming first initial cracks by a scribe on one surface of mother glass 1, a stage for forming the first initial cracks 13 to scribe lines 15 by a laser beam, a stage for forming second initial cracks orthogonal with the scribe lines 15 by the scribe on the one surface of the glass 1, a stage for cracking the glass by the laser beam along the second initial cracks, thereby cracking the glass to a rectangular strip shape and a stage for paring the rectangular strip-like glass to the individual small chip-like glass pieces along the scribe lines 15 on the one surface.

COPYRIGHT: (C)2000,JPO



(19) 日本国特許庁 (J P)

(12) 公開特許公報 (A)

(11) 特許出願公開番号

特開2000-247671

(P2000-247671A)

(43) 公開日 平成12年9月12日 (2000.9.12)

(51) Int.Cl. <sup>7</sup>	識別記号	F I	ターム(参考)
C 0 3 B 33/09		C 0 3 B 33/09	3 C 0 6 0
B 2 3 K 26/00		B 2 3 K 26/00	D 4 E 0 6 8
B 2 6 F 3/00		B 2 6 F 3/00	A 4 G 0 1 5

審査請求 未請求 請求項の数 2 O L (全 8 頁)

(21) 出願番号 特願平11-56744

(22) 出願日 平成11年3月4日 (1999.3.4)

(71) 出願人 000132954

株式会社タカトリ

奈良県橿原市新堂町313番地の1

(72) 発明者 刀根 庸浩

奈良県天理市萱生町973番地

(74) 代理人 100067574

弁理士 和田 昭

Fターム(参考) 3C060 AA08 CB09 CB14

4E068 AA03 AD01 DA14 DB13

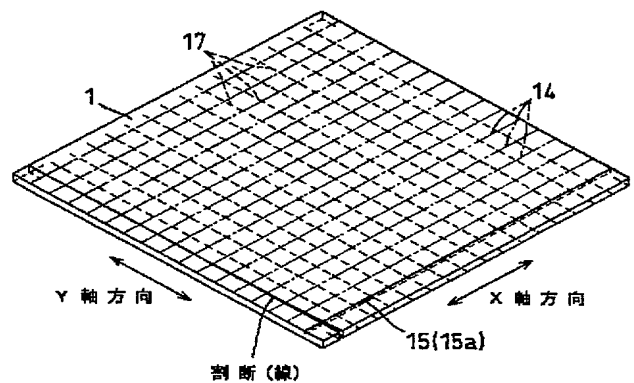
4G015 FA03 FB01 FC02 FC10

(54) 【発明の名称】 ガラスの分断方法

(57) 【要約】

【課題】 一枚のガラスからチップ状の多数のガラス小片を分断するとき、チッピングやマイクロクラック及びカレットの発生がなく、強度の低下発生を防いで歩留りの向上が図れるガラスの分断方法を提供する。

【解決手段】 マザーガラス1の一方の面にスクライバで第1の初期亀裂13を形成する工程と、レーザービームによって第1の初期亀裂13をスクライブライン15に形成する工程と、ガラス1の一方の面にスクライバでスクライブライン15と直交する第2の初期亀裂16を形成する工程と、第2の初期亀裂16に沿ってレーザービームで割断して短冊状に割断する工程と、短冊状のガラスを一方の面のスクライブライン15に沿って個々のチップ状小片に分断する工程とを経て行われる。



## 【特許請求の範囲】

【請求項1】 ガラスの一方の面上に、スクライバによって加工始点となる第1の初期亀裂を形成する工程と、レーザビームによって印加した熱応力と水滴により、前記第1の初期亀裂をガラスの分断予定線に沿う方向に誘導して、該ガラスの一方の面にスクライブラインを形成する工程と、ガラスの他方の面上で、前記スクライブラインに直交する方向に、スクライバによって加工始点となる第2の初期亀裂を形成する工程と、前記第2の初期亀裂を、レーザビームによって印加した熱応力によりガラスの割断予定線に沿う方向に誘導して、該ガラスを短冊状に割断する工程と、短冊状に割断されたガラスを、適宜な分断装置によって該ガラスの一方の面に形成されたスクライブラインに沿って個々のチップ状ガラス小片に分断する工程とを経ることを特徴とするガラスの分断方法。

【請求項2】 ガラスの一方の面上で、該ガラスの分断予定線に沿ってスクライバによってスクライブラインを形成する工程と、ガラスの他方の面上で、前記スクライブラインに直交する方向に、スクライバによって加工始点となる初期亀裂を形成する工程と、前記初期亀裂を、レーザビームによって印加した熱応力によりガラスの割断予定線に沿う方向に誘導して、該ガラスを短冊状に割断する工程と、短冊状に割断されたガラスを、適宜な分断装置によって該ガラスの一方の面に形成されたスクライブラインに沿って個々のチップ状ガラス小片に分断する工程とを経ることを特徴とするガラスの分断方法。

## 【発明の詳細な説明】

## 【0001】

【発明の属する技術分野】この発明は、1枚のマザーガラスをチップ状の多数のガラス小片に分割し、このガラス小片を、CCDカメラ等のガラスキャップや保護キャップに使用するためのガラスの分断方法に関する。

## 【0002】

【従来の技術】例えば、170mm×170mm、厚み0.7mmの大きさの1枚のマザーガラスを、10mm×10mmのチップ状となる多数のガラス小片に分割する従来の分断方法は、回転するダイヤモンドカッターでマザーガラスを切断するダイシングソーを用いて分断していた。

## 【0003】

【発明が解決しようとする課題】ところで、上記従来のダイシングソーによる分断は、以下のような問題点がある。

【0004】(1)ダイヤモンドカッターでマザーガラスを加圧して切断するため、ガラスにチッピング(割れ、欠け)が発生して歩留りが悪くなる。このチッピングはガラスの板厚が薄くなるほど多発することになる。

【0005】(2)ダイヤモンドカッターでの切断は、切りしろを必要とし、そのため、この切りしろがカレッ

ト(ダイシング時に発生する粉状のガラス屑)となってガラス表面に付着する。このため、ガラス分断後に製品になるまでには、面取り、カレット取り、洗浄等の多くの作業工程を必要とするため、非能率かつ不経済である。

【0006】(3)ガラスの分断面にマイクロクラックが発生し、このため、ガラス強度が弱くなる。

【0007】そこで、この発明の課題は、従来のダイシングソーに代えて、レーザスクライバ方式又はスクライバ方式を採用してガラスの分断を行うことにより上記従来の問題点を解決することができるガラスの分断方法を提供することにある。

## 【0008】

【課題を解決するための手段】上記のような課題を解決するため、請求項1の発明は、ガラスの一方の面上に、スクライバによって加工始点となる第1の初期亀裂を形成する工程と、レーザビームによって印加した熱応力と水滴により、前記第1の初期亀裂をガラスの分断予定線に沿う方向に誘導して、該ガラスの一方の面にスクライブラインを形成する工程と、ガラスの他方の面上で、前記スクライブラインに直交する方向に、スクライバによって加工始点となる第2の初期亀裂を形成する工程と、前記第2の初期亀裂を、レーザビームによって印加した熱応力によりガラスの割断予定線に沿う方向に誘導して、該ガラスを短冊状に割断する工程と、短冊状に割断されたガラスを、適宜な分断装置によって該ガラスの一方の面に形成されたスクライブラインに沿って個々のチップ状ガラス小片に分断する工程とを経る構成を採用したものである。

【0009】請求項2の発明は、ガラスの一方の面上で、該ガラスの分断予定線に沿ってスクライバによってスクライブラインを形成する工程と、ガラスの他方の面上で、前記スクライブラインに直交する方向に、スクライバによって加工始点となる初期亀裂を形成する工程と、前記初期亀裂を、レーザビームによって印加した熱応力によりガラスの割断予定線に沿う方向に誘導して、該ガラスを短冊状に割断する工程と、短冊状に割断されたガラスを、適宜な分断装置によって該ガラスの一方の面に形成されたスクライブラインに沿って個々のチップ状ガラス小片に分断する工程とを経る構成を採用したものである。

## 【0010】

【発明の実施の形態】以下、この発明の実施の形態を図示例と共に説明する。

【0011】図1は、この発明の分断方法の実施に用いる分断装置を示し、図8は、この分断装置で分断せんとするマザーガラス1であり、例えば、幅170mm×長さ170mm、厚み0.7mmの大きさを有し、例えば、幅10mm×長さ10mmの正方形のチップ状となる289個のガラス小片に分割し、これをCCDカメラ

等のガラスキャップや保護キャップに使用する。

【0012】上記、分断装置は、マザーガラス1を載置するワーク載置用テーブル2の上部に、スクライバ3と、主熱源4、サブ熱源5、主熱源用レンズ6、サブ熱源用レンズ7、移動ミラー8、固定ミラー9、冷却ノズル10が配置され、ワーク載置用テーブル2の近傍で適宜の位置に、レーザ発振器11、固定ミラー12、制御機器が配置されている。

【0013】前記ワーク載置用テーブル2は、X軸、Y軸方向への移動とθ軸を中心とする回転が自在となり、移動の速度、距離、順序等は予めプログラミングされた条件設定に基づいて、適宜制御装置によって制御される。

【0014】スクライバ3は、ダイヤモンドや超硬合金などの硬質材料を尖らせ、これをその先端に取り付けた工具の一種であり、マザーガラス1の表面に押し当てながら引っ掻くことにより、その表面にスクライブライン（表面亀裂線）を形成するために用いるものである。

【0015】主熱源4は、主レーザビームであり、マザーガラス1の切断時に使用し、サブ熱源5は、サブレーザビームであり、マザーガラス1のスクライブライン形成時と切断時に使用する。

【0016】これらの主及びサブの各レーザビームの出力、即ちパワー密度（単位面積当たりの熱量）は、ガラスの加工速度、大きさ、厚み、材質及びビームの大きさ等の条件によって異なる。従って、このビーム出力も予め条件設定されたプログラムを制御装置に入力しておく。

【0017】なお、この加工方法は、レーザビームのような局所熱源を用い、その熱源の中心（圧縮応力）と周辺（引っ張り応力）との間に発生する熱応力を利用して亀裂（クラック）を生成し進展させていく加工法である。

【0018】レーザ発振器11は、例えば、CO<sub>2</sub>レーザで出力100Wの発振器を2本（主熱源用とサブ熱源用）を使用する。

【0019】サブ熱源用レンズ（かまぼこ型をした平凸円筒レンズ）7は、サブ熱源5のビームスポットを長円（楕円）形状にしてマザーガラス1上に照射する。また、このレンズ7は、X軸、Y軸及びZ軸（上下）の各方向に移動可能である。そして、X軸方向の移動は後述の移動ミラー8と一体となって移動できるようにするため、Y軸方向の移動は主熱源4の切断予定線に沿う移動に対してサブ熱源5を左右にずらせることができるようにするため、Z軸方向の移動はサブ熱源5のビームスポットの焦点を調節するためである。

【0020】そして、このレンズ7の焦点調節によって、サブ熱源5のビームスポットはその焦点をずらした状態（デフォーカシング）でマザーガラス1上に照射され、ビームスポットのパワー密度を小さくすることがで

きるようになっている。

【0021】主熱源用レンズ（円形の平凸レンズ）6は、主熱源4のビームスポットを略真円形状でマザーガラス1上に照射するものであり、このレンズ6はZ軸（上下）方向に移動可能で、主熱源4のビームスポットの焦点距離を調節する。

【0022】上記サブ熱源用レンズ7のX、Y、Z方向への移動及び主熱源用レンズ6のZ方向への移動は、予めプログラミングされた条件に基づいて装置の運転時に自動制御されるようになっている。

【0023】移動ミラー8はX軸方向に移動可能で、サブ熱源用レンズ7と一体に移動し、そしてこの移動は、マザーガラス1上でサブ熱源5のビームスポットを主熱源4のビームスポットから遠ざけたり、近付けたりする役割をする。

【0024】固定ミラー9、12は、移動ミラー8と同様、レーザビームを反射させてマザーガラス1上に導く役割をなす。

【0025】冷却ノズル10は、レーザによるマザーガラス1の表面にスクライブライン形成時のみに使用されるものであって、微小水滴又は霧化水滴をマザーガラス1の上に吹き付けて該ガラス1面を瞬時に冷却（照射されるビームスポットの後方周辺部）してガラス1表面の亀裂発生を助長し、より確実にする。尚、水滴のガラス面への吹き付け位置は、サブ熱源5のビームスポットの進行方向後方位置となる。

【0026】次に、この発明のガラスの分断方法を図2乃至図7の工程図を主体に用いて説明する。

【0027】レーザスクライバ方式

まず、図2（A）に示すように、マザーガラス1を図1のワーク載置用テーブル2上の所定位置に載置固定する。該テーブル2を予めプログラミングされた設定距離だけX軸とY軸方向に移動せしめて、上記マザーガラス1をスクライバ3による最初の亀裂形成位置（原点位置）に配置し、マザーガラス1の表面にスクライバ3によって第1の初期亀裂13（例えば、X軸方向に深さ数μm、長さ100μm程度）を形成するようにする。

【0028】次に、図2（B）と（C）に示すように、サブ熱源（サブレーザビーム）5をマザーガラス1の上に形成された初期亀裂13に照射（デフォーカシングされた長円形のビームスポット）する。

【0029】即ち、初期亀裂13の先端に局所的にサブ熱源5（マザーガラスに溶解が生ぜず、亀裂の誘導に必要な熱応力が得られる程度のパワー）を印加して熱応力を発生させると共に、該サブ熱源5の移動（テーブル2のX軸方向の移動）で亀裂を成長させていくことによって、分断予定線14（X軸方向）に沿ってレーザによるスクライブライン15（例えば、深さ数μm乃至10数μm程度）を形成していく。

【0030】そして、このレーザスクライブライン15

の形成を助長し、より確実に形成するために、ガラス1の表面に照射されるサブ熱源5のビームスポット5aの後方周辺部に冷却ノズル10から微小水滴又は霧化水滴10aを吹き付けて、該ガラス1を瞬時に冷却するようにしている。

【0031】上記のように、テーブル2のX軸及びY軸方向の移動制御と、スクライバ3、サブ熱源5及び冷却ノズル10の各協働作用によって、最初に初期亀裂13を、次にガラス1上の分断予定線14に沿ってレーザスクライブライン15を順次形成する。

【0032】そして、この作業を繰り返すことによって、図4(A)と図8に示すように、ガラス1の表面上に多数本のレーザスクライブライン15を形成していく。

【0033】ガラス1の表面上に予定した総べてのレーザスクライブライン15の形成が終了すると、次に、テーブル2上でガラス1を反転させて、その裏面側が表になるよう配置転換する。

【0034】配置転換したガラス1を、前述の如くテーブル2の移動で原点位置に配置する。この後、図4(B)のように、ガラス1の裏面にスクライバ3によって第2の初期亀裂16(例えば、Y軸方向に深さ数 $\mu$ m、長さ100 $\mu$ m程度)を形成する。

【0035】次に、ガラス1の裏面上に形成された第2の初期亀裂16に主熱源(主レーザビーム)4とサブ熱源(サブレーザビーム)5を照射(主熱源4は略真円形状のビームスポット4a、サブ熱源5はデフォーカシングされた長円形のビームスポット5a)する。

【0036】図5(A)乃至(C)と図8に示すように、上記した2つの熱源4、5を第2の初期亀裂16の先端に局所的に印加して、その熱源中心と周辺との間に発生する熱応力により生じる集中応力で第2の初期亀裂16をガラス1の厚み方向に成長させつつ、該熱源4、5を割断予定線17(スクライブライン15と直交するY軸方向)に沿って移動(テーブル2が移動)せしめることにより、図5(D)の如くガラス1は短冊状ガラス1aに割断(分離)されていくことになる。

【0037】ここで、ガラス1の割断時に2つの熱源4、5を使用する目的は、割断予定線14を挟んだ両側(寸法、面積が異なる)のガラス1の熱的バランスの均等化を図って、ガラス1の割断加工を高精度に行うためのものである。

【0038】即ち、図9(B)に示すように、熱的バランスが崩れると、ガラス1の表面及び厚み方向に強い剪断応力が発生し、表面と裏面うねりに差(割断面の傾き)が現れる結果、加工精度が悪くなる。

【0039】そこで、ガラス1に形成した亀裂13の先端に主熱源4のレーザスポット4aを印加すると共に、該主熱源4の斜め前方(ガラス面積の大きい側)にサブ熱源5のレーザスポット5aを印加せしめ、これら主熱

源4及びサブ熱源5を割断予定線14に沿って移動させることにより、図9(A)に示すように、熱的バランスの均等化が図れて高精度にガラスの割断が行えることになる。

【0040】また、主熱源4とサブ熱源5の各ビームスポット4a、5a間の距離 $L_1$ 、 $L_2$ は、図5(B)に示すように、ガラス1端に対する割断加工位置に応じて調整し、割断予定線14の両側において均等な熱的バランスが維持できるようにする。従って、距離 $L_2$ はガラス1の割断毎に変化(少なく)させていく。そして、この変化量は予め制御装置内にプログラミングされた設定数値に基づいて割断終了毎にサブ熱源用レンズ7を移動させることにより、距離 $L_2$ は調整される。

【0041】以上のように、テーブル2のX軸及びY軸方向の移動制御と、スクライバ3、主熱源4及びサブ熱源5の各協働作用によって、最初に初期亀裂16を形成し、次いで割断予定線17に沿ってガラス1を短冊状に割断し、これら作業を順次繰り返していくことにより、図5(D)に示すように、多数の短冊状ガラス1aが形成されていく。

【0042】ガラス1を短冊状に割断する工程が終了すると、次に、この短冊状に割断したガラス1aを適宜な分断装置に移し替えて、該ガラス1aの分断作業を行う。この分断作業は、例えば、図6(A)乃至(C)に示すようなたたき分断方式、あるいは、図7(A)、

(B)に示すようなピックアップ分断方式を用いて、前記短冊状ガラス1aに形成されているスクライブライン15に沿って分断していくことにより、図6(D)に示すように、チップ状に分断されたガラス小片1b(完成品)が作成される。

【0043】即ち、ガラス1には、その表面に形成された傷(スクライブライン)がガラスの内部に伝わり易いという性質を有しており、この性質を利用して分断処理には、上述のたたき分断方式やピックアップ分断方式による分断装置(ブレイク装置)を使用してガラス1aのスクライブライン15にショックを与えて分断するようにしている。

【0044】スクライバ方式

図3(A)と(B)に示すように、マザーガラス1を図1のテーブル2上の所定の位置に載置固定し、テーブル2を予めプログラミングされた設定距離だけX軸とY軸方向に移動せしめ、前記ガラス1をスクライバ3による最初のスクライブライン15aの形成位置(原点位置)に配置する。

【0045】一方、ガラス1上の分断予定線14に沿ってスクライバ3によるスクライブライン15a(例えば、深さ数 $\mu$ m程度)を形成する。

【0046】このように、テーブル2のX軸及びY軸方向の移動制御とスクライバ3の協働作用によって、図3(C)に示す如くスクライブライン15aを順次形成し

ていく。

【0047】これ以降の工程は、前述したレーザスクライバ方式のテーブル2上でのガラス1の反転後の工程と同一の工程を行い、最終的にチップ状に分断されたガラス小片1b（完成品）を作成する。ここで、ガラス1の反転後の工程における説明は、重複するので省略するが、スクライブライン15は、スクライブライン15aと読み替える。

【0048】このスクライバ方式は、前述したレーザスクライバ方式に比べて、その工程数も少なく装置も簡略化できるという利点があるが、ガラス1の表面を引っかくようにしてスクライブラインを形成していくので、微量のパーティクルが発生し、このため、クリーンルーム内での使用に制約がある。

【0049】

【発明の効果】以上のように、この発明によると、最初にガラスの表面上で分断予定線に沿ってスクライブラインを形成し、次いでガラスの裏面上で、上記分断予定線に直交する割断予定線に沿ってガラスを短冊状に割断し、最後にガラスの表面上に形成された上記スクライブラインに沿って該ガラスを個々のチップ状ガラス小片に分断するようにしたので、ガラスの分断時にチッピングが殆ど発生せず、歩留りが向上する。

【0050】また、ガラスの分断に切りしろを必要としないので、カレットの発生がないと共に、レーザビームを利用しているため、割断面及び分断面が鏡面に近い面を有し、分断後の工程を簡略化でき、しかも、マイクロクラックの発生もなく、ガラス強度が弱くならないという効果がある。

【図面の簡単な説明】

【図1】ガラスの分断方法の実施に用いる装置の正面図。

【図2】レーザスクライバ方式のガラスの分断方法を示し、(A)はマザーガラスに第1の初期亀裂を入れた状態の斜視図、(B)は同スクライブラインを入れる初期の状態の斜視図、(C)は同スクライブラインを入れる途中の状態の斜視図。

【図3】スクライバ方式のガラスの分断方法を示し、(A)はマザーガラスに第1の初期亀裂を入れた状態の斜視図、(B)は最初のスクライブラインを入れた状態

の斜視図、(C)は同じく多数のスクライブラインを入れた状態の斜視図。

【図4】(A)はレーザスクライバ方式のガラスの分断方法において、多数のスクライブラインを入れた状態の斜視図、(B)はレーザスクライバ方式とスクライバ方式におけるマザーガラスに第2の初期亀裂を入れた状態の斜視図。

【図5】(A)はレーザビームによってガラスに割断加工を施す初期の状態の斜視図、(B)は主熱源とサブ熱源のビームスポットの関係を示す説明図、(C)は割断加工を施す途中の状態の斜視図、(D)は短冊状ガラスに割断した状態を示す斜視図。

【図6】(A)乃至(C)はチップ状ガラス小片のたたき分断工程を順番に示す斜視図、(D)はチップ状ガラス小片の分断状態を示す斜視図。

【図7】(A)と(B)はチップ状ガラス小片のピックアップ分断工程を順番に示す斜視図。

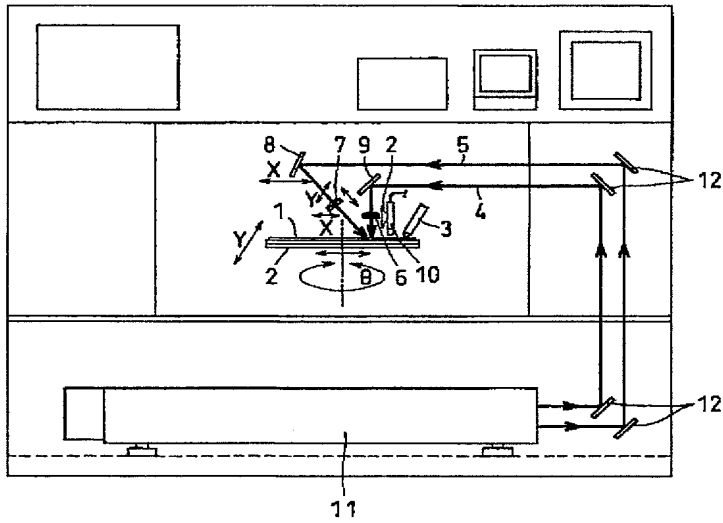
【図8】マザーガラスとこれに施したスクライブラインの関係を示す斜視図。

【図9】ガラスの割断時におけるガラスの熱的バランスと加工精度の関係を示す説明図。

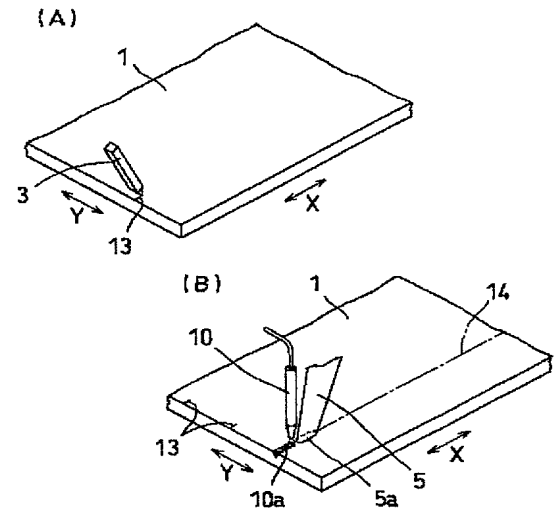
【符号の説明】

- |     |             |
|-----|-------------|
| 1   | マザーガラス      |
| 2   | ワーク載置用テーブル  |
| 3   | スクライバ       |
| 4   | 主熱源         |
| 5   | サブ熱源        |
| 6   | 主熱源用レンズ     |
| 7   | サブ熱源用レンズ    |
| 8   | 移動ミラー       |
| 9   | 固定ミラー       |
| 10  | 冷却ノズル       |
| 10a | 霧化水滴        |
| 11  | レーザ発振器      |
| 12  | 固定ミラー       |
| 13  | 第1の初期亀裂     |
| 14  | 分断予定線       |
| 15  | レーザスクライブライン |
| 16  | 第2の初期亀裂     |
| 17  | 割断予定線       |

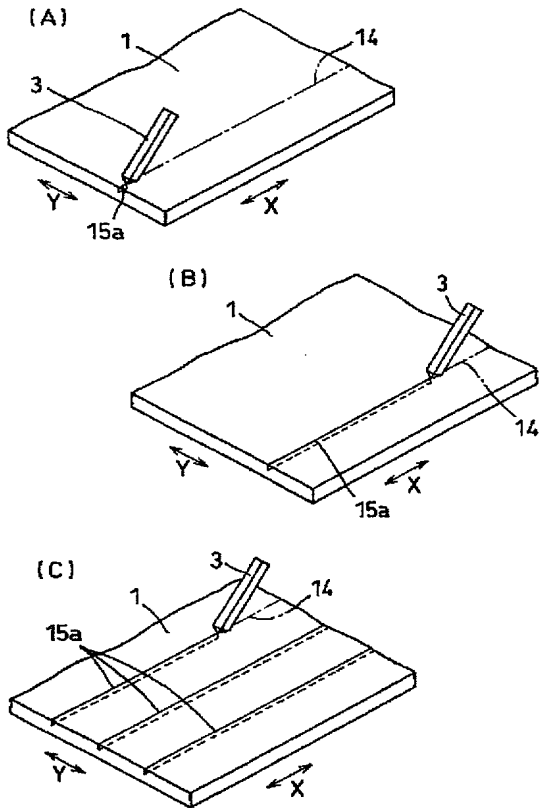
【図1】



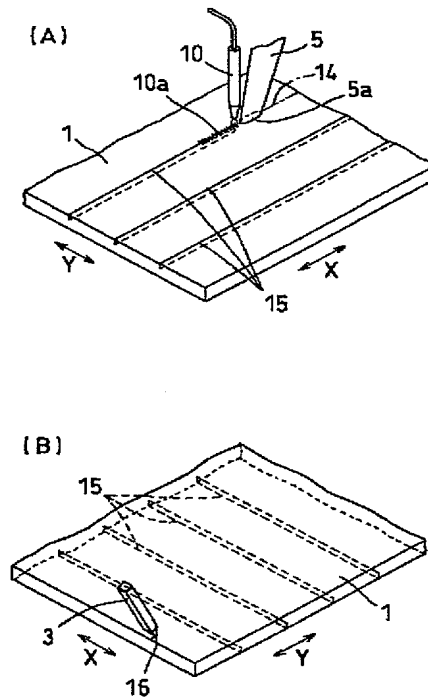
【図2】



【図3】

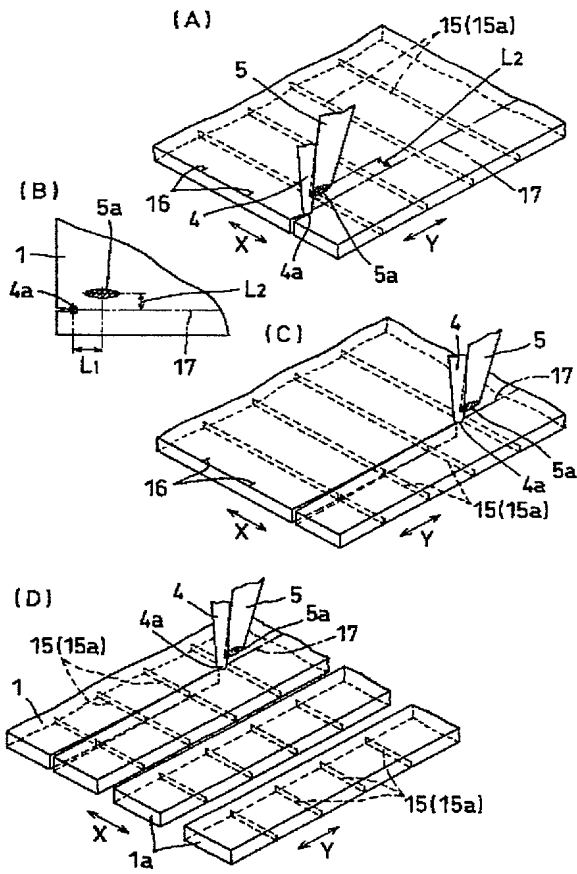


【図4】

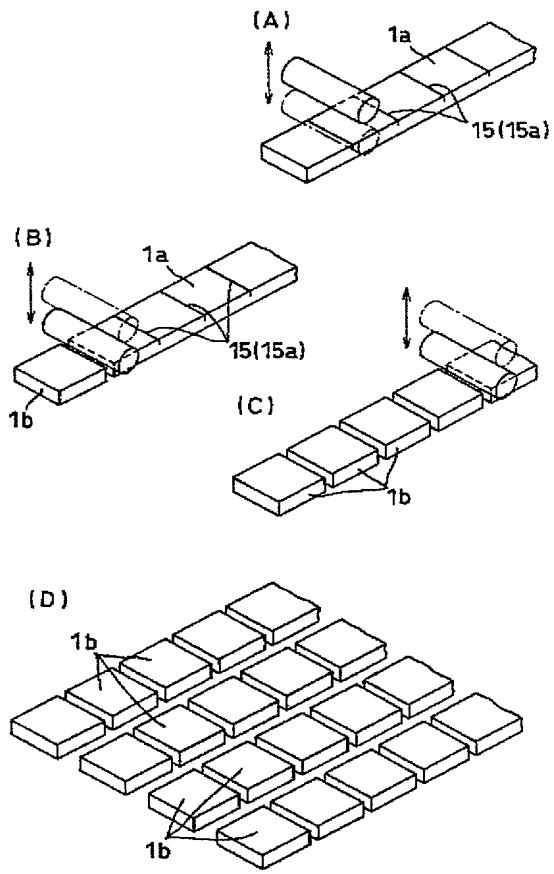




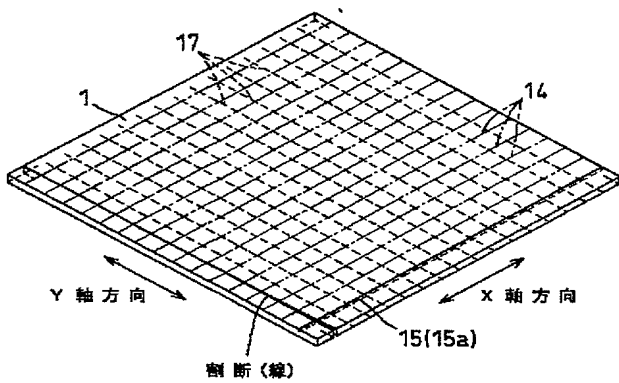
【図5】



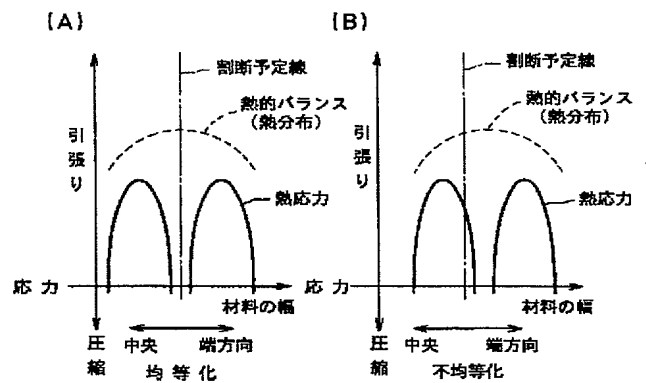
【図6】



【図8】



【図9】



【図7】

